

## Udržovač hranolek ohřev horní a spodní keramická lampa

<b>Model</b>	<b>Sap kód</b>	00008705
BMV 1115 + IL3	<b>Skupina artiklů</b>	Fritézy a udržovače hranolek



- Výpust': Ano
- Maximální teplota zařízení [°C]: 90
- Minimální teplota zařízení [°C]: 30
- Materiál: Nerez
- Umístění ohřevu: Horní a dolní

<b>Sap kód</b>	00008705	<b>Hmotnost netto [kg]</b>	13.00
<b>Šířka netto [mm]</b>	330	<b>Příkon elektrický [kW]</b>	1.200
<b>Hloubka netto [mm]</b>	587	<b>Napájení</b>	230 V / 1N - 50 Hz
<b>Výška netto [mm]</b>	447		

# Technický list

Technický výkres



## Udržovač hranolek ohřev horní a spodní keramická lampa

Model

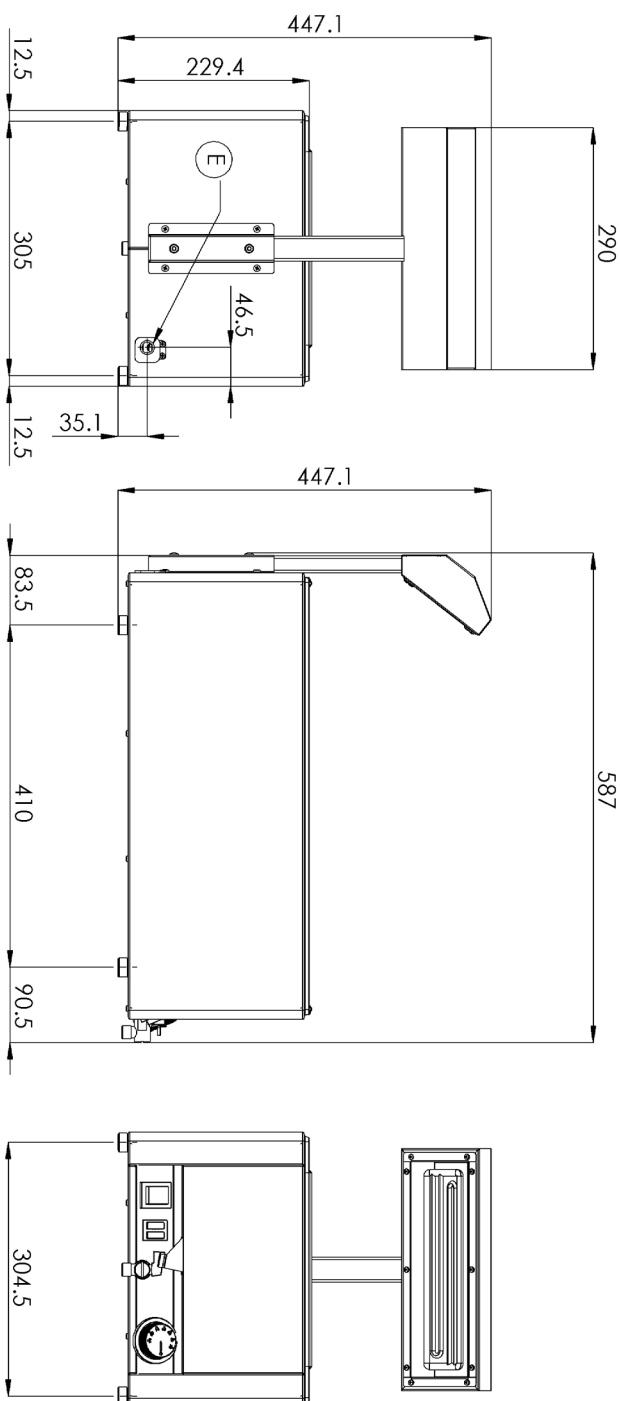
Sap kód

00008705

BMV 1115 + IL3

Skupina artiklů

Fritézy a udržovače hranolek



## Udržovač hranolek ohřev horní a spodní keramická lampa

<b>Model</b>	<b>Sap kód</b>	00008705
BMV 1115 + IL3	<b>Skupina artiklů</b>	Fritézy a udržovače hranolek

**1**

### Celonerezová vana

dlouhá životnost  
odolnost materiálu z nerezové oceli AISI 304  
materiál nerezne

- úspory na servisních zásazích
- snadná a rychlejší obsluha

**2**

### Stupeň krytí ovládacích prvků IPX4

bezúdržbový systém  
odolnost proti stříkající vodě  
dlouhá životnost

- úspory na servisních zásazích
- snadné čištění zařízení

**3**

### Horní ohřev

sálavé teplo i seshora

- rychle a rovnoměrně prohřáté jídlo

### Udržovač hranolek ohřev horní a spodní keramická lampa

<b>Model</b>	<b>Sap kód</b>	00008705
BMV 1115 + IL3	<b>Skupina artiklů</b>	Fritézy a udržovače hranolek

**1. Sap kód:**

00008705

**2. Šířka netto [mm]:**

330

**3. Hloubka netto [mm]:**

587

**4. Výška netto [mm]:**

447

**5. Hmotnost netto [kg]:**

13.00

**6. Šířka brutto [mm]:**

395

**7. Hloubka brutto [mm]:**

705

**8. Výška brutto [mm]:**

482

**9. Hmotnost brutto [kg]:**

15.00

**10. Typ spotřebiče:**

Elektrické zařízení

**11. Konstruční typ zařízení:**

Stolní

**12. Příkon elektrický [kW]:**

1.200

**13. Napájení:**

230 V / 1N - 50 Hz

**14. Stupeň krytí ovládacích prvků:**

IPX4

**15. Materiál:**

Nerez

**16. Kontrolky:**

chodu a nahřátí

**17. Typ ohřevu zařízení:**

Keramická lampa

**18. Maximální teplota zařízení [°C]:**

90

**19. Minimální teplota zařízení [°C]:**

30

**20. Nastavitelné nožičky:**

Ano

**21. Falešné dno:**

Ano

**22. Výpust:**

Ano

**23. Počet GN / EN zařízení:**

1

**24. Velikost GN / EN zařízení [mm]:**

GN 1/1

**25. Hloubka GN zařízení [mm]:**

150

**26. Umístění ohřevu:**

Horní a dolní

**27. Průřez vodičů CU [mm<sup>2</sup>]:**

0,5

- Výkon (kW): 2,4-3,3 (230 V)